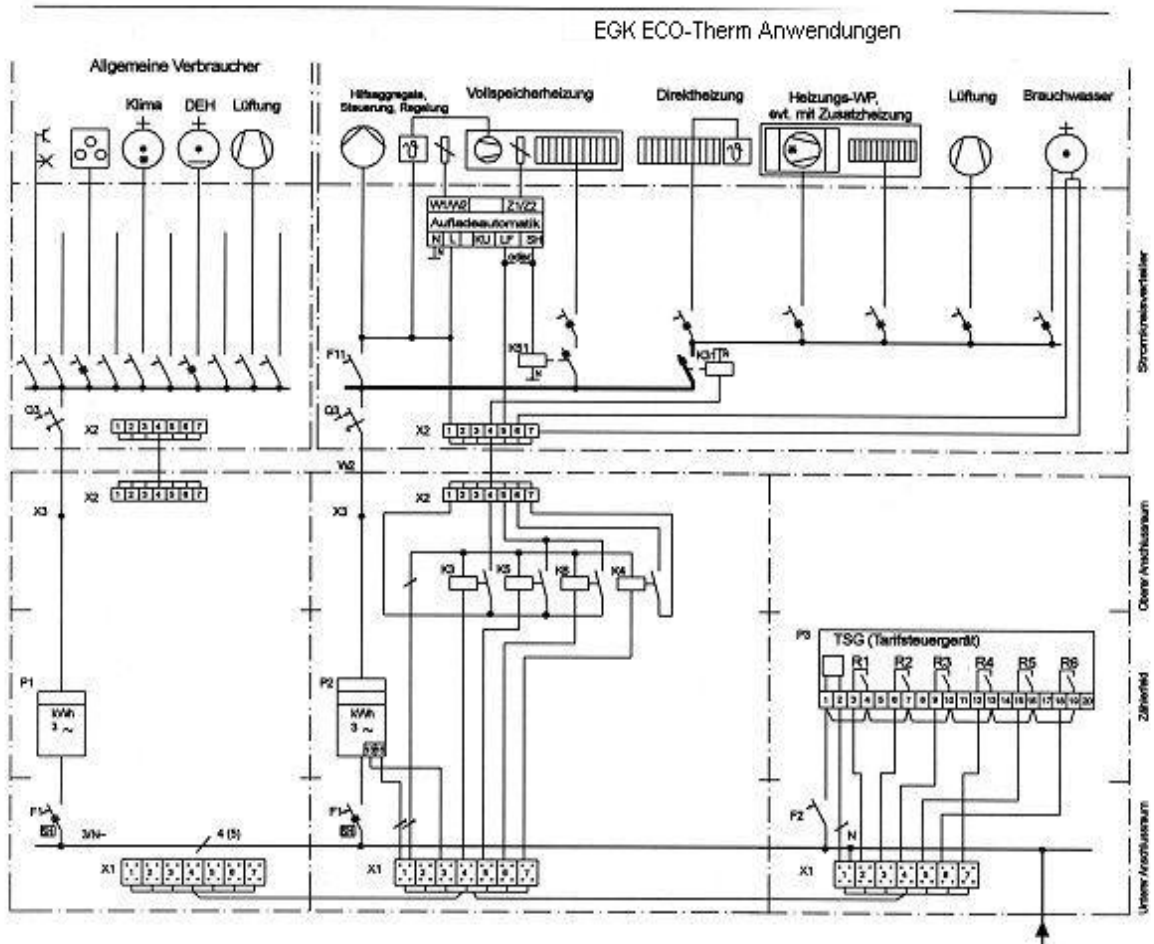


03.2005

Grundschtbild



- F1** Zählervorssicherung/SH-Schalter
- F2** Steuersicherung (10A, 25kA)
- F11** Steuersicherung für Hilfsaggregate/Steuern (max. 6A)

- K3** Kundenrelais EGK Eco Therm Anwendungen
- K4** Kundenrelais Warmwasserspeicher
- K5** Kundenrelais Feigabe 8h bei NT
- K6** Tagnachladung 4h bei HT entfällt bei EGK

- K31** Freigabeschütz Eco-Therm Anwendungen
- K51** Ladeschütz Vollspeicher-Heizung

- P1** Zähler: Allgemeine Verbraucher
- P2** Zähler: Eco-Therm Verbraucher
- P3** TSG (Tarifschaltgerät)

- Q3** Fehlerstromschutzschalter
- X1** Tarifsteuerklemme (7-polig)
- X2** Steuerklemme (7-polig, plombierbar)
- X3** Hauptleitungsabzweigungsklemme

- R1** Tarifumschaltung HT-NT
- R2-6** Zuordnung der Relais nach entsprechenden Programmierung EGK (z.B. Freigabe Heizung "ein")

DHE nach vorheriger Netzprüfung und Genehmigung durch EGK (Anmeldung!)
(nur elektronisch bzw. teilelektronisch gesteuerte DHE)